



ТЕХНИКА ДЛЯ ПРИБЫЛЬНОГО ЗЕМЛЕДЕЛИЯ
ПОДШИПНИКМАШ



Горизонтальный смеситель-кормораздатчик CELIKEL BRASSUS MICRO H4



Ваши выгоды с CELIKEL

Объем бункера от 0,75 до 52 м³, самая широкая линейка на рынке

Высокий уровень качества смеси, на 22% выше чем у отечественных аналогов

Ножи со сроком службы 2 года, это экономия 67 500 руб. в год на их замене

Агрессивный, матово черный дизайн приковывает взгляды соседей

Система BlackBox экономит топливо, это 438 000 руб. в год на 1000 голов



ТЕХНИЧЕСКИЕ ХАРАКТЕРИСТИКИ

Объем бункера, м ³	4
Длина, мм	4015
Ширина, мм	1490
Высота, мм	2065
Ширина колеи, мм	1272
Вес, кг	1250
Грузоподъемность, кг	1000
Требуемая мощность, л.с.	30-55
Размер колес	185/65-R14
Количество шнеков, шт.	2
Количество ножей, шт.	52

1. Серия MICRO предназначена для использования с молочным поголовьем не более 50 голов, либо 60 голов мясного стада.
2. Максимальная загрузка кормораздатчика серии MICRO не больше 1000 кг
3. Не рекомендуется использования высоко влажного корма. Допускается использование слабо влажного корма до 250 кг/м³
4. Не рекомендуется использование цельных и подмороженных рулонов сена или соломы

Лизинг от завода производителя
процент удорожания **от 6,9 %** | рассмотрение заявки **2 дня**
Дополнительную информацию уточняйте у регионального представителя



ТЕХНИКА ДЛЯ ПРИБЫЛЬНОГО ЗЕМЛЕДЕЛИЯ
ПОДШИПНИКМАШ

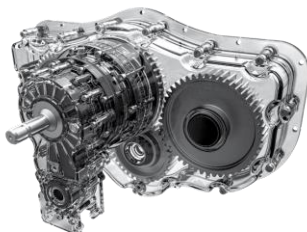


ПРЕИМУЩЕСТВА



ШАССИ ИЗ СТАЛИ DOOMEX MC700

Высокопрочная конструкционная сталь продлит срок службы машины в условиях грубой грязевой эксплуатации



РЕДУКТОР BLACK&BOLD

Шестеренчатая передача в масляной ванне обеспечивает механическую надежность и минимизирует потери КПД.



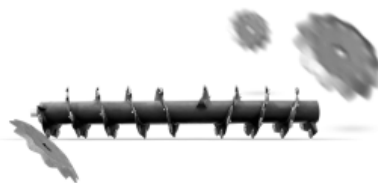
ШНЕК ULTRAUGER

Конструкция шнеков разработана для идеальной нарезки и смешивания любых типов корма



НЕЗАВИСИМАЯ ГИДРОСИСТЕМА

Экономия топлива и времени. Гарантия чистоты масла внутри системы.



Ножи из стали твердость 60-61

HRC со сроком службы до 2-х лет



СИСТЕМА АНТИБЛОКИРОВКИ

Защита шнеков от попадания неразрезаемых материалов



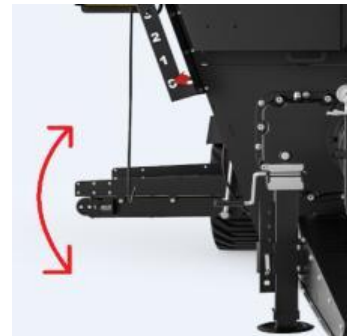
Система BLACK BOX

Независимый электромотор привода шнеков. Экономия 80% затрат на топливо.



ПРОИЗВОДИТЕЛЬНАЯ ВЫГРУЗКА

Выгрузной поперечный транспортер CHARGER X в стандартной комплектации



ВЫСОТА РАЗГРУЗКИ ТРАНСПОРТЕРА

Работа на фермах с любой высотой кармусек



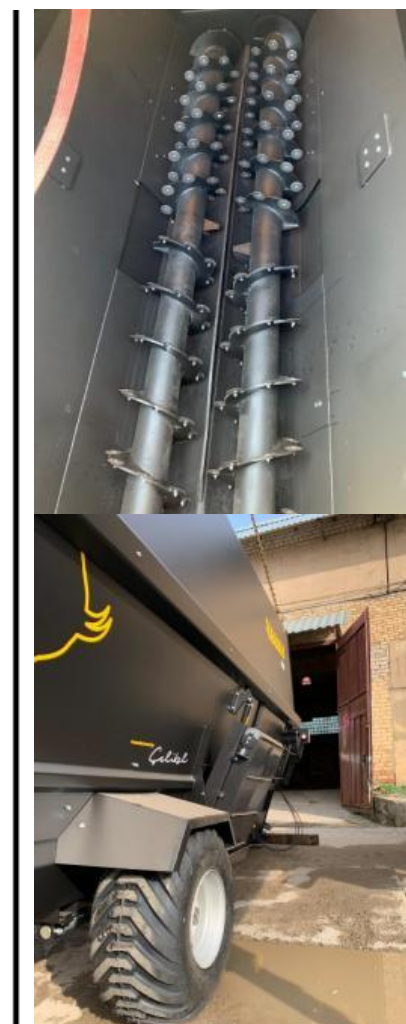
ТЕХНИКА ДЛЯ ПРИБЫЛЬНОГО ЗЕМЛЕДЕЛИЯ
ПОДШИПНИКМАШ



Brassus

Стандартная комплектация:

- Инспекционная лестница
- Механическое выгрузное окно
- Заднее загрузочное окно
- Тросовый пульт управления гидравликой
- Механическая стояночная опора
- Регулируемый по длине карданный вал
- Днище бункера с толщиной 8 мм
- Басейн бункера с толщиной стенок 4 мм
- Толщина витков шнеков 10 мм
- Шестеренчатый редуктор Black Bold в маслянной ванне



Лизинг от завода производителя
процент удорожания **от 6,9 %** | рассмотрение заявки **2 дня**
Дополнительную информацию уточняйте у регионального представителя



ТЕХНИКА ДЛЯ ПРИБЫЛЬНОГО ЗЕМЛЕДЕЛИЯ
ПОДШИПНИКМАШ



Дополнительные опции:

- Задний загрузочный ковш с гидроприводом – **1215 €**
- Выгрузной конвейер – **1380 €**
- Независимый электромотор привода шнеков – **цена по запросу**
- Гидравлическое выгрузное окно – **200 €**

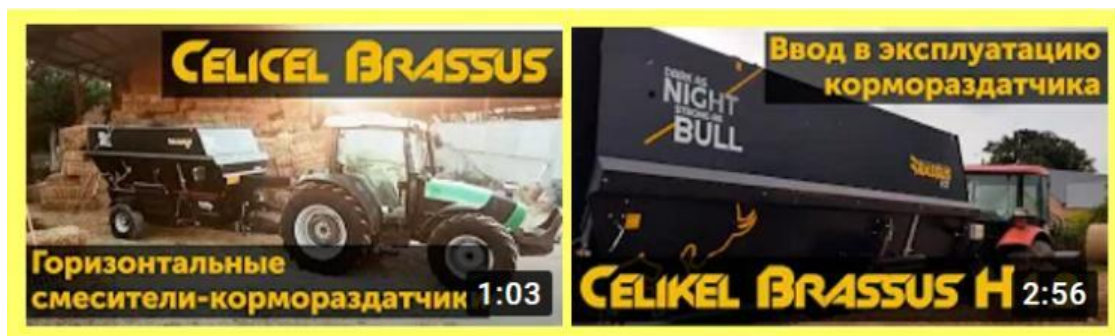


КОММЕРЧЕСКИЙ БЛОК

Стоимость	Цена
Celikel BRASSUS H4	По запросу

- ✓ Условия оплаты: предоплата 30%, оплата 70% при готовности машины к отгрузке
- ✓ Отгрузка моделей по наличию при условии предоплаты 100%
- ✓ Срок поставки: 40 рабочих дней с момента внесения предоплаты; досрочная поставка при наличии возможности
- ✓ Поставка осуществляется со склада г. Ярославль или СВХ г. Смоленск

[Смотреть видео на канале CELIKEL RUSSIA](#)



[Смотреть](#)

[Смотреть](#)

BEST TECHNICAL DECISION
Konya 2019
Agriculture

Иновация года
2020
AGROEXPO
TÜRKİYE'NİN EN BÜYÜĞÜ

Лизинг от завода производителя
процент удорожания **от 6,9 %** | рассмотрение заявки **2 дня**
Дополнительную информацию уточняйте у регионального представителя