



ТЕХНИКА ДЛЯ ПРИБЫЛЬНОГО ЗЕМЛЕДЕЛИЯ  
**ПОДШИПНИКМАШ**



## Горизонтальный смеситель-кормораздатчик CELIKEL BRASSUS H6



### Ваши выгоды с CELIKEL

Объем бункера от 0,75 до 52 м<sup>2</sup>, самая широкая линейка на рынке



Высокий уровень качества смеси, на 22% выше чем у отечественных аналогов



Ножи со сроком службы 2 года, это экономия 67 500 руб. в год на их замене



Агрессивный, матово черный дизайн привлекает взгляды соседей



Система BlackBox экономит топливо, это 438 000 руб. в год на 1000 голов



### ТЕХНИЧЕСКИЕ ХАРАКТЕРИСТИКИ

Объем бункера, м <sup>3</sup>	6
Длина, мм	4930
Ширина, мм	1865*/1735
Высота, мм	2200*/2305
Ширина колеи, мм	1571*/1451
Вес, кг	3000
Максимальный вес, кг	4980
Требуемая мощность, л.с.	60-84
Размер колес	10.0/75-15.3
Количество шнеков, шт.	2
Количество ножей, шт.	64

\*габариты с заниженным вариантом шасси

Лизинг от завода производителя  
процент удорожания **от 6,9 %** | рассмотрение заявки **2 дня**  
Дополнительную информацию уточняйте у регионального представителя



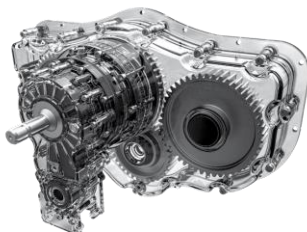
ТЕХНИКА ДЛЯ ПРИБЫЛЬНОГО ЗЕМЛЕДЕЛИЯ  
**ПОДШИПНИКМАШ**



## ПРЕИМУЩЕСТВА *Brassus*



**ШАССИ ИЗ СТАЛИ DOOMEX MC700**  
Высокопрочная конструкционная сталь продлит срок службы машины в условиях грубой грязевой эксплуатации



**РЕДУКТОР BLACK&BOLD**  
Шестеренчатая передача в маслянной ванне обеспечивает механическую надежность и минимизирует потери КПД.



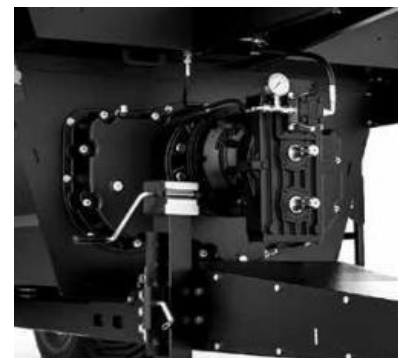
**ШНЕК ULTRAUGER**  
Конструкция шнеков разработана для идеальной нарезки и смешивания любых типов корма



**НЕЗАВИСИМАЯ ГИДРОСИСТЕМА**  
Экономия топлива и времени. Гарантия чистоты масла внутри системы.



**Ножи из стали твердость 60-61 HRC** со сроком службы до 2-х лет



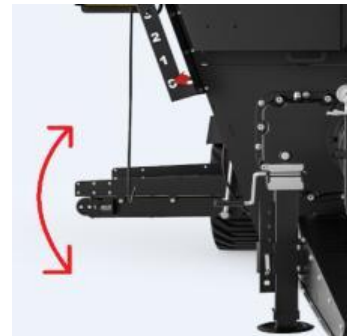
**СИСТЕМА АНТИБЛОКИРОВКИ**  
Защита шнеков от попадания неразрезаемых материалов



**Система BLACK BOX**  
Независимый электромотор привода шнеков. Экономия 80% затрат на топливо.



**ПРОИЗВОДИТЕЛЬНАЯ ВЫГРУЗКА**  
Выгрузной поперечный транспортер CHARGER X в стандартной комплектации



**ВЫСОТА РАЗГРУЗКИ ТРАНСПОРТЕРА**  
Работа на фермах с любой высотой кармусек



ТЕХНИКА ДЛЯ ПРИБЫЛЬНОГО ЗЕМЛЕДЕЛИЯ  
**ПОДШИПНИКМАШ**



### Стандартная комплектация:

- Независимая гидравлическая система
- Инспекционная лестница
- Выгрузной конвейерный транспортер слева или справа
- Механическое выгрузное окно с противоположной стороны с подготовкой под гидрофикацию
- Задний загрузочный ковш с гидроприводом
- Тросовый пульт управления гидравликой
- Фиксированный пульт управления задним загрузочным ковшом
- Механическая стояночная опора
- Колеса 10/75-15.3
- Сервисный капот для доступа к гидрораспределителю на двух пневмоопорах
- Регулируемый по длине карданный вал
- Басейн бункера с толщиной стенок 8 мм
- Толщина витков шнеков 15 мм
- Шестеренчатый редуктор Black Bold в маслянной ванне
- Бортовой защитный короб для гидролиний



### Весовая система: DIGI DEVICE UF5\*

#### Основные характеристики:

- ✓ 50 Рецептов
- ✓ 20 Компонентов
- ✓ 20 Разгрузок
- ✓ 50 Названий компонентов
- ✓ Программирование рациона
- ✓ Модульная система
- ✓ 3 весовых тензодатчика

\*Возможна установка весовых систем других брендов и моделей по запросу







ТЕХНИКА ДЛЯ ПРИБЫЛЬНОГО ЗЕМЛЕДЕЛИЯ  
**ПОДШИПНИКМАШ**



### Дополнительные опции:

- Итальянская весовая система UF5 – **1574 €**
- Дополнительный выгрузной конвейер слева – **1375 €**
- Гидравлическая стояночная опора – **550 €**
- Магнит на выгрузном окне – **1340 €**
- Электронный пульт д/у – **цена по запросу**
- Независимый электромотор привода шнеков – **цена по запросу**

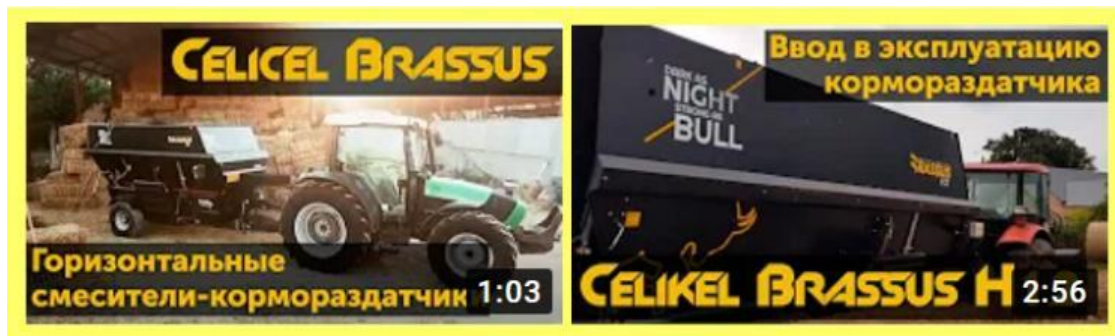


### КОММЕРЧЕСКИЙ БЛОК

Стоимость	Цена
<b>Celikel BRASSUS H6</b>	<b>По запросу</b>

- ✓ Условия оплаты: предоплата 30%, оплата 70% при готовности машины к отгрузке
- ✓ Отгрузка моделей по наличию при условии предоплаты 100%
- ✓ Срок поставки: 40 рабочих дней с момента внесения предоплаты; досрочная поставка при наличии возможности
- ✓ Поставка осуществляется со склада г. Ярославль или СВХ г. Смоленск

[Смотреть видео на канале CELIKEL RUSSIA](#)



[Смотреть](#)

[Смотреть](#)

BEST TECHNICAL DECISION  
**Konya 2019**  
Agriculture

Иновация года  
2020  
**AGROEXPO**  
TÜRKİYE'NİN EN BÜYÜĞÜ

Лизинг от завода производителя  
процент удорожания **от 6,9 %** | рассмотрение заявки **2 дня**  
Дополнительную информацию уточняйте у регионального представителя