



ТЕХНИКА ДЛЯ ПРИБЫЛЬНОГО ЗЕМЛЕДЕЛИЯ
ПОДШИПНИКМАШ

MULTI ONE

МНОГОФУНКЦИОНАЛЬНЫЙ ШАРНИРНО-СОЧЛЕНЕННЫЙ МИНИПОГРУЗЧИК MULTIONE 5.2 K



| | | | | |
|-----------------------------|------------------------|-------------------|---------------------|--------------------|
| ОПРОКИДЫВАЮЩАЯ НАГРУЗКА | МОЩНОСТЬ ДВИГАТЕЛЯ | СКОРОСТЬ | ГИДРОПОТОК | ВЫСОТА ПОДЪЕМА |
| 1200* КГ | 25 ЛС | 14 КМ/Ч | 50* Л/МИН | 2,75 М |



- ВЫСОКИЙ КРУТЯЩИЙ МОМЕНТ**
- ВЫСОКИЙ ГИДРОПОТОК**
- НИЗКИЕ ВЫБРОСЫ**
- НИЗКИЙ УРОВЕНЬ ШУМА**



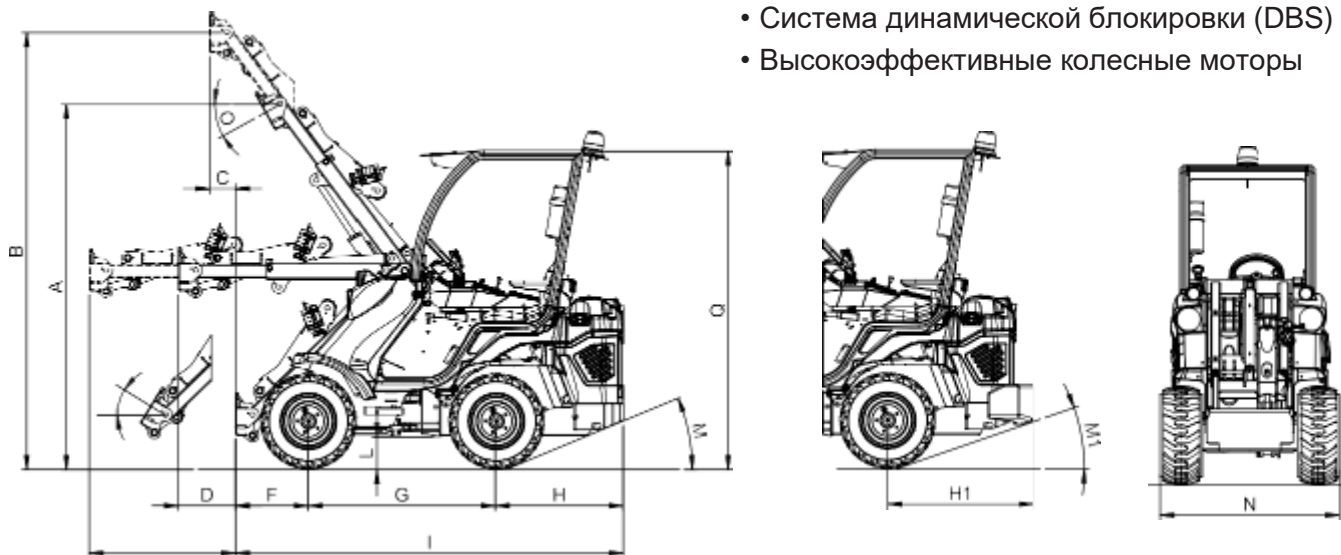
| Модель | MultiOne 5.2 K |
|-------------------------------------------------------|--------------------------------|
| Двигатель | Kubota D902, 3 цили. - 898 см3 |
| Мощность/Крутящий момент | 25 ЛС / 55 Нм @ 2400 об. Мин |
| Топливо | Дизель |
| Трансмиссия | Гидростатическая |
| Скорость (максимальная) ⁽¹⁾ | 14 км/ч |
| Поток гидравлического масла | 34 л/мин |
| Максимальная высота подъема | 2,75 м |
| Опрокидывающая нагрузка, максимальная ⁽²⁾ | 1020 кг |
| Грузоподъемность машины, стоящей прямо ⁽³⁾ | 820 кг |
| Грузоподъемность полностью в повороте ⁽⁴⁾ | 700 кг |
| Отрывное усилие / 50 см | 800 кг |
| Толкающее усилие | 900 кгс |
| Удельное давление на грунт (стандартные шины) | 833 кг/м2 |
| Радиус поворота: внутренний/внешний | 890/1890 мм |
| Стандартные шины (Тракторный профиль) | 23x8.50-12 |
| Вес | 1020 кг |

⁽¹⁾ Максимальная скорость, которая может быть достигнута при использовании шин с наибольшим диаметром на ровной поверхности и машине без навесного оборудования

⁽²⁾ Максимальный вес, который может быть поднят над землей, когда машина стоит прямо с задними противовесами, стрела не выдвинута. Вес навесного оборудования включен.

ХАРАКТЕРИСТИКИ MULTIONE 5.2 К

- Kubota D902 (25 ЛС), 3 цилиндровый дизельный двигатель, водяное охлаждение, электрический запуск, свечи накаливания
- Охладитель гидравлического масла
- Гидравлический мультиконнектор
- Самовыравнивающаяся H-образная телескопическая стрела
- 4-функциональный джойстик
- ROPS-FOPS Уровень 1
- ЖК-дисплей с программируемым обслуживанием (тахометр, счетчик часов, указатель уровня топлива, индикатор обслуживания, индикатор света и другие 14 индикаторов)
- 4WD гидростатические двигатели с прямыми приводами и пропорциональным сервоуправлением
- 2 передних рабочих фонаря
- Эргономичное сиденье с подлокотниками, ремнем безопасности и регулировкой
- Механический стояночный тормоз
- Система динамической блокировки (DBS)
- Высокоэффективные колесные моторы



ГАБАРИТЫ (мм)

| | | | |
|--------------------------------------------------------------------|------|--------------------------------------------------|------|
| A - Высота по шарниру (стрела не выдвинута) | 2250 | I - Длина машины | 2390 |
| B - Высота по шарниру (стрела выдвинута) | 2750 | L - Дорожный просвет | 200 |
| C - Смещение вперед при поднятой выдвинутой стреле | 160 | M - Угол заднего свеса | 19° |
| D - Смещение вперед при горизонтальной не выдвинутой стреле | 350 | M1 - Угол заднего свеса (с противовесами) | 19° |
| E - Смещение вперед при горизонтальной выдвинутой стреле | 900 | N - Макс. ширина - 5.2 (стандартные шины) | 980 |
| F - Длина переднего свеса | 450 | N - Макс. ширина - 5.3 (стандартные шины) | 1090 |
| G - Колесная база | 1150 | O - Угол вращения шарнира вниз | 29° |
| H - Длина заднего свеса | 790 | P - Угол вращения шарнира вверх | 31° |
| H1 - Длина заднего свеса с противовесами | 900 | Q - Высота (стандартные шины) | 1960 |

| Размер шин | Ширина (N) | Высота (Q) |
|-------------------|------------|------------|
| 23x8.50-12 | 980 мм | 1960 мм |
| 23x10.50-12 ET-25 | 1090 мм | 1960 мм |
| 27x8.50-15 | 1000 мм | 2010 мм |
| 26x12.00-12 ET-50 | 1200 мм | 1998 мм |

СТАНДАРТНОЕ ОСНАЩЕНИЕ MULTIONE 5.2 K

| | |
|------------------------------------------------------------------------------------|-----------------------------------------------------------------------------------------------------------------------------------------------------------------------------------------------------------------------------------------------------------------------------------------------------------------------------------------------------------------------------|
|  | <p>2 ПЕРЕДНИХ РАБОЧИХ ФОНАРЯ</p> <p>2 передних рабочих фонаря для освещения рабочей зоны</p> |
|  | <p>ГИДРОСТАТИЧЕСКИЙ ПРИВОД ВСЕХ 4 КОЛЕС С ПРОПОРЦИОНАЛЬНЫМ СЕРВОПРИВОДОМ</p> <p>Гидростатический привод всех 4 колес обеспечивает высокую проходимость мини-погрузчика, высокую удельную мощность и быстродействие (пуск, реверс, остановка значительно быстрее чем у приводов другого типа), бесступенчатая регулировка скоростного режима в широком диапазоне.</p> |
|  | <p>DBS (СИСТЕМА ДИНАМИЧЕСКОЙ БЛОКИРОВКИ)</p> <p>Опция проходимости. Эта система работает как дифференциал, принудительно распределяя гидротоки между бортами минипогрузчика. Особенно подходит для использования на пересеченной местности</p> |
|  | <p>ЭРГОНОМИЧНОЕ РЕГУЛИРУЕМОЕ СИДЕНЬЕ</p> <p>Эргономичное сиденье с регулируемым положением обеспечивает высокий комфорт для оператора.</p> |
|  | <p>ГИДРАВЛИЧЕСКИЙ МУЛЬТИКОННЕКТОР</p> <p>Это инновационная система присоединения навесного оборудования, которая позволяет подключать гидравлические линии в течение нескольких секунд без напряжения.</p> |
|  | <p>ОХЛАДИТЕЛЬ ГИДРАВЛИЧЕСКОГО МАСЛА</p> <p>Система охлаждения контура гидравлического масла</p> |
|  | <p>4-ФУНКЦИОНАЛЬНЫЙ ДЖОЙСТИК</p> <p>4-функциональный джойстик позволяет легко и точно управлять машиной.</p> |
|  | <p>ГРАФИЧЕСКИЙ ЖК-ДИСПЛЕЙ С ЗАПРОГРАММИРОВАННЫМ ОБСЛУЖИВАНИЕМ</p> <p>Графический ЖК-дисплей с запрограммированным обслуживанием (тахометр, счетчик моточасов, указатель уровня топлива, индикатор обслуживания, индикатор освещения и другие 14 индикаторов)</p> |
|  | <p>ТЕЛЕСКОПИЧЕСКАЯ СТРЕЛА С СИСТЕМОЙ САМОВЫРАВНИВАНИЯ</p> <p>Увеличивает высоту подъема и обзор, что повышает функционал мини-погрузчика и делает работу более удобной, особенно в условиях ограниченного пространства. Система самовыравнивания позволяет автоматически удерживать груз параллельно земле при подъеме.</p> |
|  | <p>ROPS-FOPS УРОВЕНЬ I</p> <p>ROPS (система защиты от опрокидывания) - это конструкция, предназначенная для защиты оператора от травм, вызванных опрокидыванием машины.</p> <p>FOPS (система защиты от падающих предметов) протестирована и сертифицирована в соответствии с ISO 3449 и защищает оператора от падающих предметов.</p> |
|  | <p>МЕХАНИЧЕСКИЙ СТОЯНОЧНЫЙ ТОРМОЗ</p> <p>Механический стояночный тормоз.</p> |

СТОИМОСТЬ МИНИТРАКТОРА MULTIONE 5.2 K (УТИЛИЗАЦИОННЫЙ СБОР ВКЛЮЧЕН)

КОМПЛЕКТАЦИЯ «STANDART»



МИНИТРАКТОР MULTIONE 5.2 K

- самовыравнивание стрелы;
- плавающий клапан стрелы;

КОМПЛЕКТАЦИЯ «COMFORT»

МИНИТРАКТОР MULTIONE 5.2 K

- самовыравнивание стрелы;
- плавающий клапан стрелы;
- полностью закрытую кабину со стеклянной дверью без зеркал;
- систему отопления;

КОМПЛЕКТАЦИЯ «PREMIUM»

МИНИТРАКТОР MULTIONE 5.2 K

- самовыравнивание стрелы;
- плавающий клапан стрелы;
- полностью закрытую кабину со стеклянной дверью с зеркалами;
- систему отопления;
- 3 дополнительных рабочих фонаря,
- предпусковой подогреватель двигателя;

КОМПЛЕКТАЦИЯ «TRAVEL»

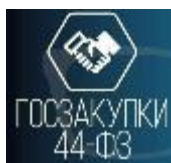
МИНИТРАКТОР MULTIONE 5.2 K

- самовыравнивание стрелы;
- плавающий клапан стрелы;
- полностью закрытую кабину со стеклянной дверью с зеркалами;
- систему отопления;
- 3 дополнительных рабочих фонаря,
- предпусковой подогреватель двигателя;
- "дорожный набор": проблесковый маячок, фонари габаритные передние и задние, место под номерной знак

СРОК ПОСТАВКИ _____

БАЗИС ПОСТАВКИ : Г. ЯРОСЛАВЛЬ

Подробнее на официальном сайте завода в России:



УНИВЕРСАЛЬНЫЕ ПОГРУЗЧИКИ MULTIONE МОГУТ ПОСТАВЛЯТЬСЯ ПО Ф344

(С УЧЕТОМ ПОСТАНОВЛЕНИЯ 616 ОТ 30.04.2020)

ВОЗМОЖНЫЕ КОДЫ ОКПД2:

28.22.18.220, 28.22.18.221, 28.22.18.230, 28.22.18.246, 28.22.18.249, 28.22.18.250, 28.22.18.260, 28.22.18.310



ОПЦИИ ДЛЯ MULTIONE 5.2 K

| | | | |
|-------------------------------------------------------------------------------------|-----------------------------------------------------------------------------------------------------------------------------------------|-------------------------------------------------------------------------------------|-----------------------------------------------------------------------------------------------------------------------------------------------------------------------------------------------|
|  | ЗАДНЯЯ ЗАЩИТА ОТ УДАРОВ - 390 € Защищает заднюю часть машины в случае ударов. |  | ДОРОЖНОЕ ОСВЕЩЕНИЕ – 1350 € Передние и задние фонари, стоп-сигналы, поворотники, проблесковый маячок, зеркала. |
|  | ПЛАВАЮЩИЙ КЛАПАН СТРЕЛЫ - 880 € Опция, позволяющая навесному оборудованию максимально повторять контуры земли. |  | SMART КАБИНА – 1140 € Легкая кабина из плексигласа (без двери) |
|  | ТЯГОВО-СЦЕПНОЕ УСТРОЙСТВО – 450 € Задний буксирный крюк с двойным соединением: с буксирным шаром и буксирным пальцем. |  | ЦЕПИ ДЛЯ КОЛЕС – 750 € (комплект из 2) противоскользкие цепи для колес |
|  | ЗАДНИЙ РАЗЪЕМ 12V - 250 € Задняя электрическая розетка 12 В для подключения навесного оборудования. |  | СИСТЕМА ОТОПЛЕНИЯ – 1390 € Трехстороннее отопление с регулируемым расходом воздуха и температурой. |
|  | ПЛАСТИНА ДЛЯ ЗАДНЕГО КРЕПЛЕНИЯ - 250 € Используется для монтажа навесного оборудования на задней части машины. |  | ЗАДНИЕ ПРОТИВОВЕСЫ 180 КГ – 1200 € используются для увеличения грузоподъемности машины |
|  | ПРОБЛЕСКОВЫЙ МАЯЧОК - 350 € Оранжевый проблесковый маячок, устанавливаемый на крыше кабины. |  | ПРОСТАВКИ ДЛЯ КОЛЕС 10 ММ – 100 € ПРОСТАВКИ ДЛЯ КОЛЕС 55 ММ – 550 € |
|  | ПРЕДПУСКОВОЙ ПОДОГРЕВАТЕЛЬ ДВИГАТЕЛЯ – 450 € Система поддерживает оптимальную температуру двигателя для легкого запуска. |  | ЗАДНИЕ ГИДРАВЛИЧЕСКИЕ ВЫХОДЫ – 950 € Используются для питания навесного оборудования на задней части минипогрузчика |
|  | СИДЕНЬЕ С ПОДОГРЕВОМ – 850 € Эргономичное сиденье с подогревом, подлокотниками, ремнем безопасности и отсеком для документов. |  | ЧЕХОЛ ДЛЯ ВОДИТЕЛЬСКОГО МЕСТА – 150 € Накрывает салон машины, защищая от дождя, снега и т. д. |
|  | ПРЕДУПРЕЖДАЮЩИЙ СИГНАЛ ЗАДНЕГО ХОДА – 350 € Сигнал, помогающий обеспечить безопасность при движении задним ходом |  | АДАПТЕР МУЛЬТИКОННЕКТОР - FLAT-FACE – 750 € Адаптер имеет 3 линии для выполнения соединений с любым видом навесного оборудования. |
|  | ДЕЛИТЕЛЬ КРУТЯЩЕГО МОМЕНТА – 1290 € Опция равномерно распределяющая гидравлическое масло между колесными двигателями. |  | КРЕПЕЖНЫЕ СКОБЫ – 190 € Крепежные скобы устанавливаются на ступице колеса для фиксации минипогрузчика в кузове ТС (комплект из 4) |
|  | ЛЕВАЯ ЗАЩИТНАЯ ПАНЕЛЬ – 690 € Панель, расположенная на левой стороне машины, чтобы защитить оператора от падения из машины. |  | ОСТЕКЛЕННАЯ КАБИНА С ЗЕРКАЛАМИ – 5 250 € Полностью закрытая кабина с атмосферостойким тонированным стеклом является оптимальным решением для защиты водителя от холода, влаги и ветра. |

ВАРИАНТЫ НАВЕСНОГО ОБОРУДОВАНИЯ ДЛЯ MULTIONE 5.2 К (всего более 170 видов для любых работ)



ПРЕИМУЩЕСТВА МИНИПОГРУЗЧИКОВ MULTIONE

| | |
|--|------------------------------------------------------------------------------------------------------------------------------------------------------------------------------------------------------------------------------------------------------------------------------------------------------------------------------------------------------------------------------------------|
| | КОМПАКТНЫЕ, С ШАРНИРНО-СОЧЛЕНЕННОЙ РАМОЙ высокая стабильность хода, простота управления, безопасная, устойчивая конструкция с низким центром тяжести, удобство использования в местах с ограниченным пространством, малый радиус разворота. |
| | ПОСТОЯННЫЙ ПРИВОД 4WD гидростатический привод, 4 колесных гидромотора, DBS (система динамической блокировки колес при застревании и пробуксовке), тяга в любых условиях (дождь, снег, грязь), повышенный ресурс шин по сравнению с бортовыми минипогрузчиками, шины не портят рельеф (низкий показатель давления на грунт (в 3 раза ниже чем в погрузчиках с бортовым поворотом)) |
| | УНИВЕРСАЛЬНЫЕ: БОЛЕЕ 170 ВИДОВ НАВЕСНОГО ОБОРУДОВАНИЯ система быстрого съема для рабочих органов + система гидравлического мультиконнектора (безопасное соединение гидравлики без течи), система HI FLOW - повышенный гидропоток. |
| | ЛЕГКИЕ В УПРАВЛЕНИИ эргономичный дизайн, мультифункциональный джойстик (на 4 или 12 функций), 2 педали направления движения (вперед-назад), панель управления с подсветкой, высокий уровень контроля навесного оборудования |
| | НИЗКИЙ ВЕС Лучшее в своем тяговом классе соотношение веса и грузоподъемности, низкое давление на грунт, отсутствует залом, сохраняет газон |
| | УСИЛЕННАЯ ТЕЛЕСКОПИЧЕСКАЯ СТРЕЛА Система самовыравнивания стрелы (в стандартной комплектации), плавающая система (повторение контура земли). |
| | ОБЗОР ОПЕРАТОРА НА 360 ГРАДУСОВ Отличный обзор стрелы на всех уровнях подъема, высокий уровень безопасности, простота в эксплуатации. |
| | НИЗКИЕ ЭКСПЛУАТАЦИОННЫЕ РАСХОДЫ (ПО СРАВНЕНИЮ С ТРАКТОРАМИ, БОРТОВЫМИ МИНИПОГРУЗЧИКАМИ) Низкий расход топлива, низкий уровень стирания шин, низкие расходы на содержание, простота в техническом обслуживании. |
| | МОДЕЛЬНЫЙ РЯД БОЛЕЕ 20 МОДЕЛЕЙ Грузоподъемность от 450 до 2500 кг. скорость до 40 км/ч. |
| | ГАРАНТИЯ ДО 3-х ЛЕТ Расширенная гарантия на гидронасос и колесные гидромоторы. |

МНОГООБРАЗИЕ МИНИПОГРУЗЧИКОВ MULTIONE В РОССИИ

MULTI 1 NE

