



ТЕХНИКА ДЛЯ ПРИБЫЛЬНОГО ЗЕМЛЕДЕЛИЯ
ПОДШИПНИКМАШ

MULTI ONE

NEW

ГРУЗОПОДЪЕМНОСТЬ	МОЩНОСТЬ ДВИГАТЕЛЯ	СКОРОСТЬ	ГИДРОПОТОК	ВЫСОТА ПОДЪЕМА
1640 кг	50 лс	16 км/ч	85 л/мин	3,2 м



ACI
ATTACHMENT
CONTROL
INTERFACE

ONE
DRIVE

МНОГОФУНКЦИОНАЛЬНЫЙ ШАРНИРНО-СОЧЛЕНЕННЫЙ МИНИПОГРУЗЧИК MULTIONE 8.5 Y

Модель	8.5 Y
Двигатель	Yanmar 4TNV88 - 4 цилиндра – 2190 см ³
Экологический стандарт	Stage IIIA
Мощность/Крутящий момент	50 лс / 140 Нм @ 1200 об/мин
Топливо	Дизель
Трансмиссия	Гидростатическая OneDrive
Скорость (максимальная) ⁽¹⁾	16 км/ч
Поток гидравлического масла	85 л/мин
Максимальная высота подъема	3,2 м
Опрокидывающая нагрузка, максимальная ⁽²⁾	2050 кг
Грузоподъемность в положении прямо ⁽³⁾	1640 кг
Отрывное усилие / 50 см	1700 кг
Толкающее усилие	2190 кгс
Удельное давление на грунт (стандартные шины)	868 кг/м ²
Радиус поворота: внутренний/внешний	670/2245 мм
Стандартные шины (Тракторный профиль)	26x12.00-12
Вес	1750 кг

(1) Максимальная скорость, которая может быть достигнута при использовании шин с наибольшим диаметром на ровной поверхности и машине без навесного оборудования.

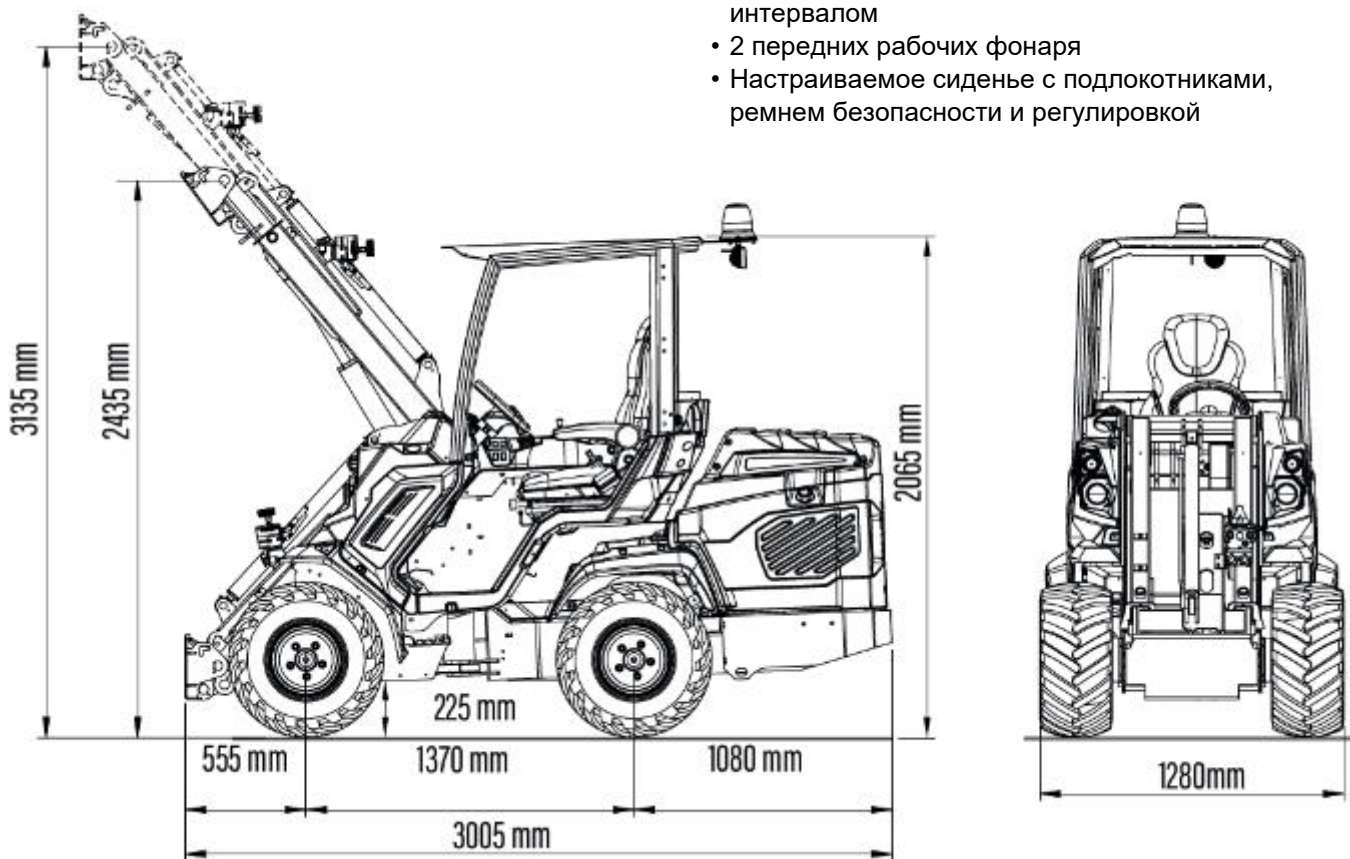
(2) Максимальный вес, который может быть поднят над землей, когда машина стоит прямо с задними противовесами, стрела не выдвинута. Вес навесного оборудования включен.

(3) Машина стоит прямо с задними противовесами, стрела не выдвинута. Вес навесного оборудования включен.

Примечание: Подробную диаграмму нагрузки см. в Инструкции по эксплуатации.

ХАРАКТЕРИСТИКИ MULTIONE 11.5 Y

- Дизельный 4-цилиндровый двигатель Yanmar 4TNV88, 2190 см³, жидкостное охлаждение, электрический запуск, свечи накала
- STAGE IIIA
- Система OneDrive: DBS (Система Динамической Блокировки), круиз контроль и делитель крутящего момента, активируемый джойстиком
- Мультифункциональный джойстик с поддержкой ACI (16 функций)
- Сверхпрочные панели корпуса
- Насос переменной производительности с гидравлическим пилотным управлением
- Система Hi-Flow
- Многодисковый стояночный тормоз
- Самовыравнивающаяся H-образная телескопическая стрела
- Радиально-поршневые высокоэффективные и сверхмощные колесные двигатели
- 4WD гидростатические двигатели с прямыми приводами и пропорциональным сервоуправлением
- Охладитель гидравлического масла
- Гидравлический мультиконнектор
- ROPS-FOPS Уровень I
- LCD дисплей с запрограммированным сервисным интервалом
- 2 передних рабочих фонаря
- Настраиваемое сиденье с подлокотниками, ремнем безопасности и регулировкой



Размер шин	Высота	Ширина
23x8.50-12	2030 мм	1070 мм
23x10.50-12 ET-25	2030 мм	1130 мм
26X12.00-12 ET-50	2065 мм	1280 мм
27X8.50-15	2080 мм	1070 мм
27X10.50-15	2080 мм	1150 мм
400/50-R15 (31x15.50-15) ET-100	2130 мм	1470 мм

СТАНДАРТНОЕ ОСНАЩЕНИЕ MULTIONE 8.5Y

	<p>2 ПЕРЕДНИХ РАБОЧИХ ФОНАРЯ</p> <p>2 передних рабочих фонаря для освещения рабочей зоны</p>
	<p>ГИДРОСТАТИЧЕСКИЙ ПРИВОД ВСЕХ 4 КОЛЕС С ПРОПОРЦИОНАЛЬНЫМ СЕРВОПРИВОДОМ</p> <p>Гидростатический привод всех 4 колес обеспечивает высокую проходимость мини-погрузчика, высокую удельную мощность и быстродействие (пуск, реверс, остановка значительно быстрее чем у приводов другого типа), бесступенчатая регулировка скоростного режима в широком диапазоне.</p>
	<p>СИСТЕМА ONE DRIVE</p> <p>Система включает в себя DBS (Систему динамической блокировки), круиз-контроль и делитель крутящего момента</p>
	<p>СВЕРХПРОЧНЫЕ ПАНЕЛИ КОРПУСА</p> <p>Прочность и гибкость используемого состава позволяют панелям поглощать удары, деформироваться и возвращаться к первоначальной форме.</p>
	<p>СИСТЕМА HI-FLOW</p> <p>Дополнительный насос, который повышает поток гидравлического масла, увеличивая производительность навесного оборудования.</p>
	<p>ГИДРАВЛИЧЕСКИЙ МУЛЬТИКОННЕКТОР</p> <p>Это инновационная система присоединения навесного оборудования, которая позволяет подключать гидравлические линии в течение нескольких секунд без напряжения.</p>
	<p>ОХЛАДИТЕЛЬ ГИДРАВЛИЧЕСКОГО МАСЛА</p> <p>Система охлаждения контура гидравлического масла</p>
	<p>МНОГОФУНКЦИОНАЛЬНЫЙ ДЖОЙСТИК</p> <p>12-функциональный электронный джойстик позволяет легко и точно управлять стрелой и навесным оборудованием.</p>
	<p>ГРАФИЧЕСКИЙ ЖК-ДИСПЛЕЙ С ЗАПРОГРАММИРОВАННЫМ ОБСЛУЖИВАНИЕМ</p> <p>Графический ЖК-дисплей с запрограммированным обслуживанием (тахометр, счетчик моточасов, указатель уровня топлива, индикатор обслуживания, индикатор освещения и другие 14 индикаторов)</p>
	<p>ТЕЛЕСКОПИЧЕСКАЯ СТРЕЛА С СИСТЕМОЙ САМОВЫРАВНИВАНИЯ</p> <p>Увеличивает высоту подъема и обзор, что повышает функционал мини-погрузчика и делает работу более удобной, особенно в условиях ограниченного пространства. Система самовыравнивания позволяет автоматически удерживать груз параллельно земле при подъеме.</p>
	<p>НАСТАРИВАЕМОЕ СИДЕНЬЕ</p> <p>С подогревом, подлокотниками и ремнем безопасности</p>
	<p>ПЛАВАЮЩИЙ КЛАПАН СТРЕЛЫ</p> <p>Эта опция позволяет навесному оборудованию максимально повторять контуры поверхности.</p>

СТОИМОСТЬ МИНИТРАКТОРА MULTIONE 8.5 Y (УТИЛИЗАЦИОННЫЙ СБОР ВКЛЮЧЕН)

КОМПЛЕКТАЦИЯ «STANDART»



МИНИТРАКТОР MULTIONE 8.5 Y

- самовыравнивание стрелы;
- плавающий клапан стрелы/

КОМПЛЕКТАЦИЯ «COMFORT»

МИНИТРАКТОР MULTIONE 8.5 Y

- самовыравнивание стрелы;
- плавающий клапан стрелы;
- полностью закрытую кабину со стеклянной дверью без зеркал;
- систему отопления;

КОМПЛЕКТАЦИЯ «PREMIUM»

МИНИТРАКТОР MULTIONE 8.5Y

- самовыравнивание стрелы;
- плавающий клапан стрелы;
- полностью закрытую кабину со стеклянной дверью с зеркалами;
- систему отопления;
- 3 дополнительных рабочих фонаря,
- предпусковой подогреватель двигателя;

КОМПЛЕКТАЦИЯ «TRAVEL»

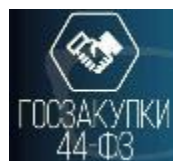
МИНИТРАКТОР MULTIONE 8.5 Y

- самовыравнивание стрелы;
- плавающий клапан стрелы;
- полностью закрытую кабину со стеклянной дверью с зеркалами;
- систему отопления;
- 3 дополнительных рабочих фонаря,
- предпусковой подогреватель двигателя;
- "дорожный набор": проблесковый маячок, фонари габаритные передние и задние, место под номерной знак

СРОК ПОСТАВКИ _____

БАЗИС ПОСТАВКИ : Г. ЯРОСЛАВЛЬ

Подробнее на официальном сайте завода в России:



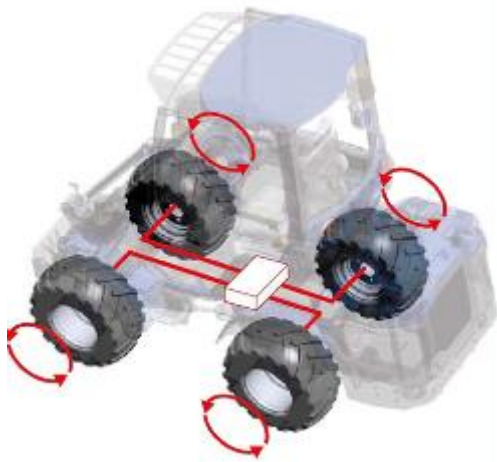
УНИВЕРСАЛЬНЫЕ ПОГРУЗЧИКИ MULTIONE МОГУТ ПОСТАВЛЯТЬСЯ ПО Ф344

(С УЧЕТОМ ПОСТАНОВЛЕНИЯ 616 ОТ 30.04.2020)

ВОЗМОЖНЫЕ КОДЫ ОКПД2:

28.22.18.220, 28.22.18.221, 28.22.18.230, 28.22.18.246, 28.22.18.249, 28.22.18.250, 28.22.18.260, 28.22.18.310





Компания MultiOne представляет рынку систему **OneDrive**: совершенно новую систему привода, представляющую собой односекционный клапан напрямую соединенный с гидростатическим насосом. Такая конструкция значительно снижает мощности в системе, увеличивая крутящий момент привода колеса, позволяя машине развивать более высокую максимальную скорость. Производительность OneDrive на **30% выше**, чем у стандартной системы. В блок интегрированы **DBS и делитель крутящего момента**, предназначенные для увеличения тяговых свойств машины. Также в систему интегрирована уникальная функция **круиз-контроля**.

ОПЦИИ ДЛЯ MULTIONE 8.5 Y

	ЗАДНЯЯ ЗАЩИТА ОТ УДАРОВ - 490 € Защищает заднюю часть машины в случае ударов.		ДОРОЖНОЕ LED ОСВЕЩЕНИЕ – 2350 € Передние и задние фонари, стоп-сигналы, поворотники, проблесковый маячок, зеркала.
	СИСТЕМА ОТОПЛЕНИЯ – 970 € Трехстороннее отопление с регулируемым расходом воздуха и температурой.		ПРОБЛЕСКОВЫЙ МАЯЧОК - 350 € Оранжевый проблесковый маячок, устанавливаемый на крыше кабины.
	ТЯГОВО-СЦЕПНОЕ УСТРОЙСТВО - 450 € Задний буксирный крюк с двойным соединением: с буксирным шаром и буксирным пальцем.		ЦЕПИ ДЛЯ КОЛЕС – 750 € (комплект из 2) противоскользкие цепи для колес
	ЗАДНИЙ РАЗЪЕМ 12V - 250 € Задняя электрическая розетка 12 В для подключения навесного оборудования.		БОКОВЫЕ ПРОТИВОВЕСЫ 80 КГ – 600 € используются для увеличения грузоподъемности машины, можно ставить вместе с задними противовесами.
	ПЛАСТИНА ДЛЯ ЗАДНЕГО КРЕПЛЕНИЯ - 350 € Используется для монтажа навесного оборудования на задней части машины.		ЗАДНИЕ ПРОТИВОВЕСЫ 180 КГ – 1200 € используются для увеличения грузоподъемности машины
	ПРЕДПУСКОВОЙ ПОДОГРЕВАТЕЛЬ ДВИГАТЕЛЯ – 450 € Система поддерживает оптимальную температуру двигателя для легкого запуска.		ЗАДНИЕ ГИДРАВЛИЧЕСКИЕ ВЫХОДЫ – 850 € Используются для питания навесного оборудования на задней части минипогрузчика
	ПРОСТАВКИ ДЛЯ КОЛЕС 10 ММ – 100 € ПРОСТАВКИ ДЛЯ КОЛЕС 55 ММ – 550 €		ЧЕХОЛ ДЛЯ ВОДИТЕЛЬСКОГО МЕСТА – 150 € Накрывает салон машины, защищая от дождя, снега и т. д.
	ПРЕДУПРЕЖДАЮЩИЙ СИГНАЛ ЗАДНЕГО ХОДА – 350 € Сигнал, помогающий обеспечить безопасность при движении задним ходом		АДАПТЕР МУЛЬТИКОННЕКТОР - FLAT-FACE – 750 € Адаптер имеет 3 линии для выполнения соединений с любым видом навесного оборудования.
	СИСТЕМА КОНДИЦИОНИРОВАНИЯ – 2 900 € устанавливается на крышу салона, регулирование скорости вентилятора и электронный контроль температуры.		ДОПОЛНИТЕЛЬНЫЕ РАБОЧИЕ LED ФОНАРИ – 800 € 3 дополнительных LED фонаря для освещения рабочей зоны

	<p>ЛЕВАЯ ЗАЩИТНАЯ ПАНЕЛЬ – 690 € Планка, расположенная на левой стороне машины, чтобы защитить оператора от падения из машины.</p>		<p>ДОПОЛНИТЕЛЬНЫЕ ГИДРАВЛИЧЕСКИЕ ВЫХОДЫ – 1250 € Передние и/или задние дополнительные гидравлические выходы</p>
	<p>ОСТЕКЛЕННАЯ КАБИНА С ЗЕРКАЛАМИ – 5 250 € Полностью закрытая кабина с атмосферостойким тонированным стеклом является оптимальным решением для защиты водителя от холода, влаги и ветра.</p>		<p>АВТОМАТИЧЕСКАЯ ЗАПИРАЮЩАЯ ПЛАСТИНА – 1200 € На пластине автоматического крепления стопорные штифты перемещаются гидравлически и управляются из кабины.</p>

ВАРИАНТЫ НАВЕСНОГО ОБОРУДОВАНИЯ ДЛЯ MULTIONE 8.5 Y (всего более 170 видов для любых работ)

 <p>ОСНОВНОЙ КОВШ</p>	 <p>ЧЕЛЮСТНОЙ КОВШ</p>	 <p>КОВШ ВЫСОКОЙ ВЫГРУЗКИ</p>	 <p>КОВШ ДЛЯ ЛЕГКИХ МАТЕРИАЛОВ</p>
 <p>ЭКСКАВАТОР НАВЕСНОЙ</p>	 <p>ГИДРОВРАЩАТЕЛЬ (ЯМБУР)</p>	 <p>ЭКСКАВАТОРНАЯ РУКОЯТЬ</p>	 <p>БУЛЬДОЗЕРНЫЙ ОТВАЛ</p>
 <p>ЩЕТКА ПОДМЕТАЛЬНАЯ</p>	 <p>ОТВАЛ ДЛЯ СНЕГА</p>	 <p>СНЕГОМЕТАТЕЛЬ ШНЕКОРОТОРНЫЙ</p>	 <p>ПЕСКО И СОЛЕ РАЗБРАСЫВАТЕЛЬ</p>
 <p>ПАЛЛЕТНЫЕ ВИЛЫ</p>	 <p>ВИЛЫ ДЛЯ СИЛОСА</p>	 <p>ГАЗОНОКОСИЛКА ТОРНАДО</p>	 <p>УЛИЧНАЯ МОЙКА</p>

ПРЕИМУЩЕСТВА МИНИПОГРУЗЧИКОВ MULTIONE

	КОМПАКТНЫЕ, С ШАРНИРНО-СОЧЛЕНЕННОЙ РАМОЙ высокая стабильность хода, простота управления, безопасная, устойчивая конструкция с низким центром тяжести, удобство использования в местах с ограниченным пространством, малый радиус разворота.
	ПОСТОЯННЫЙ ПРИВОД 4WD гидростатический привод, 4 колесных гидромотора, DBS (система динамической блокировки колес при застревании и пробуксовке), тяга в любых условиях (дождь, снег, грязь), повышенный ресурс шин по сравнению с бортовыми минипогрузчиками, шины не портят рельеф (низкий показатель давления на грунт (в 3 раза ниже чем в погрузчиках с бортовым поворотом))
	УНИВЕРСАЛЬНЫЕ: БОЛЕЕ 170 ВИДОВ НАВЕСНОГО ОБОРУДОВАНИЯ система быстрого съема для рабочих органов + система гидравлического мультиконнектора (безопасное соединение гидравлики без течи), система HI FLOW - повышенный гидропоток.
	ЛЕГКИЕ В УПРАВЛЕНИИ эргономичный дизайн, multifunctionальный джойстик (на 4 или 12 функций), 2 педали направления движения (вперед-назад), панель управления с подсветкой, высокий уровень контроля навесного оборудования
	НИЗКИЙ ВЕС Лучшее в своем тяговом классе соотношение веса и грузоподъемности, низкое давление на грунт, отсутствует залом, сохраняет газон
	УСИЛЕННАЯ ТЕЛЕСКОПИЧЕСКАЯ СТРЕЛА Система самовыравнивания стрелы (в стандартной комплектации), плавающая система (повторение контура земли).
	ОБЗОР ОПЕРАТОРА НА 360 ГРАДУСОВ Отличный обзор стрелы на всех уровнях подъема, высокий уровень безопасности, простота в эксплуатации.
	НИЗКИЕ ЭКСПЛУАТАЦИОННЫЕ РАСХОДЫ (ПО СРАВНЕНИЮ С ТРАКТОРАМИ, БОРТОВЫМИ МИНИПОГРУЗЧИКАМИ) Низкий расход топлива, низкий уровень стирания шин, низкие расходы на содержание, простота в техническом обслуживании.
	МОДЕЛЬНЫЙ РЯД БОЛЕЕ 20 МОДЕЛЕЙ Грузоподъемность от 450 до 2500 кг. скорость до 40 км/ч.
	ГАРАНТИЯ ДО 3-х ЛЕТ Расширенная гарантия на гидронасос и колесные гидромоторы.

МНОГООБРАЗИЕ МИНИПОГРУЗЧИКОВ MULTIONE В РОССИИ

MULTI 1 NE

