



ТЕХНИКА ДЛЯ ПРИБЫЛЬНОГО ЗЕМЛЕДЕЛИЯ
ПОДШИПНИКМАШ



Горизонтальный смеситель-кормораздатчик CELIKEL BRASSUS H10



Ваши выгоды с CELIKEL

Объем бункера от 0,75 до 52 м², самая широкая линейка на рынке



Высокий уровень качества смеси, на 22% выше чем у отечественных аналогов



Ножи со сроком службы 2 года, это экономия 67 500 руб. в год на их замене



Агрессивный, матово черный дизайн приковывает взгляды соседей



Система BlackBox экономит топливо, это 438 000 руб. в год на 1000 голов



ТЕХНИЧЕСКИЕ ХАРАКТЕРИСТИКИ

Объем бункера, м ³	10
Длина, мм	5900
Ширина, мм	2230*/2105
Высота, мм	2450*/2590
Ширина колеи, мм	1806*/1671
Вес, кг	4000
Максимальный вес, кг	7300
Требуемая мощность, л.с.	80-120
Размер колес	400/60-15.5
Количество шнеков, шт.	2
Количество ножей, шт.	110

*габариты с заниженным вариантом шасси

Лизинг от завода производителя
процент удорожания **от 6,9 %** | рассмотрение заявки **2 дня**
Дополнительную информацию уточняйте у регионального представителя



ТЕХНИКА ДЛЯ ПРИБЫЛЬНОГО ЗЕМЛЕДЕЛИЯ
ПОДШИПНИКМАШ

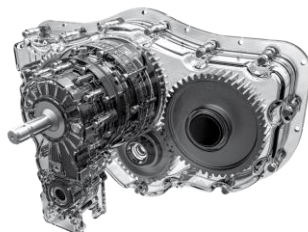


ПРЕИМУЩЕСТВА *Brassus*



ШАССИ ИЗ СТАЛИ DOOMEX MC700

Высокопрочная конструкционная сталь продлит срок службы машины в условиях грубой грязевой эксплуатации



РЕДУКТОР BLACK&BOLD

Шестеренчатая передача в масляной ванне обеспечивает механическую надежность и минимизирует потери КПД.



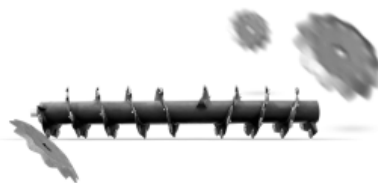
ШНЕК ULTRAUGER

Конструкция шнеков разработана для идеальной нарезки и смешивания любых типов корма



НЕЗАВИСИМАЯ ГИДРОСИСТЕМА

Экономия топлива и времени. Гарантия чистоты масла внутри системы.



Ножи из стали твердость 60-61

HRC со сроком службы до 2-х лет



СИСТЕМА АНТИБЛОКИРОВКИ

Защита шнеков от попадания неразрезаемых материалов



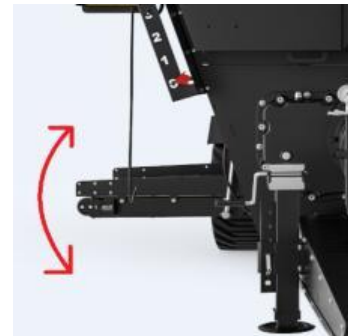
Система BLACK BOX

Независимый электромотор привода шнеков. Экономия 80% затрат на топливо.



ПРОИЗВОДИТЕЛЬНАЯ ВЫГРУЗКА

Выгрузной поперечный транспортер CHARGER X в стандартной комплектации



ВЫСОТА РАЗГРУЗКИ ТРАНСПОРТЕРА

Работа на фермах с любой высотой кармусек



ТЕХНИКА ДЛЯ ПРИБЫЛЬНОГО ЗЕМЛЕДЕЛИЯ
ПОДШИПНИКМАШ



Стандартная комплектация:

- Независимая гидравлическая система
- Инспекционная лестница
- Выгрузной конвейерный транспортер слева или справа
- Механическое выгрузное окно с противоположной стороны с подготовкой под гидрофикацию
- Задний загрузочный ковш с гидроприводом
- Тросовый пульт управления гидравликой
- Фиксированный пульт управления задним загрузочным ковшом
- Механическая стояночная опора
- Колеса с шириной 400 мм
- Сервисный капот для доступа к гидрораспределителю на двух пневмоопорах
- Регулируемый по длине карданный вал
- Басейн бункера с толщиной стенок 10 мм
- Толщина витков шнеков 15 мм
- Шестеренчатый редуктор Black Bold в маслянной ванне
- Бортовой защитный короб для гидролиний



Весовая система: DIGI DEVICE UF5*

Основные характеристики:

- ✓ 50 Рецептов
- ✓ 20 Компонентов
- ✓ 20 Разгрузок
- ✓ 50 Названий компонентов
- ✓ Программирование рациона
- ✓ Модульная система
- ✓ 3 весовых тензодатчика

*Возможна установка весовых систем других брендов и моделей по запросу





ТЕХНИКА ДЛЯ ПРИБЫЛЬНОГО ЗЕМЛЕДЕЛИЯ
ПОДШИПНИКМАШ



Дополнительные опции:

- Итальянская весовая система UF5 – **1574 €**
- Дополнительный выгрузной конвейер слева – **1375 €**
- Гидравлическая стояночная опора – **550 €**
- Магнит на выгрузном окне – **1340 €**
- Электронный пульт д/у – **цена по запросу**
- Независимый электромотор привода шнеков – **цена по запросу**



КОММЕРЧЕСКИЙ БЛОК

Стоимость	Цена
Celikel BRASSUS H10	По запросу

- ✓ Условия оплаты: предоплата 30%, оплата 70% при готовности машины к отгрузке
- ✓ Отгрузка моделей по наличию при условии предоплаты 100%
- ✓ Срок поставки: 40 рабочих дней с момента внесения предоплаты; досрочная поставка при наличии возможности
- ✓ Поставка осуществляется со склада г. Ярославль или СВХ г. Смоленск

[Смотреть видео на канале CELIKEL RUSSIA](#)



[Смотреть](#)

[Смотреть](#)

BEST TECHNICAL DECISION
Konya 2019
Agriculture

Иновация года
2020
AGROEXPO
TÜRKİYE'NİN EN BÜYÜĞÜ

Лизинг от завода производителя
процент удорожания **от 6,9 %** | рассмотрение заявки **2 дня**
Дополнительную информацию уточняйте у регионального представителя